

Ficha Técnica

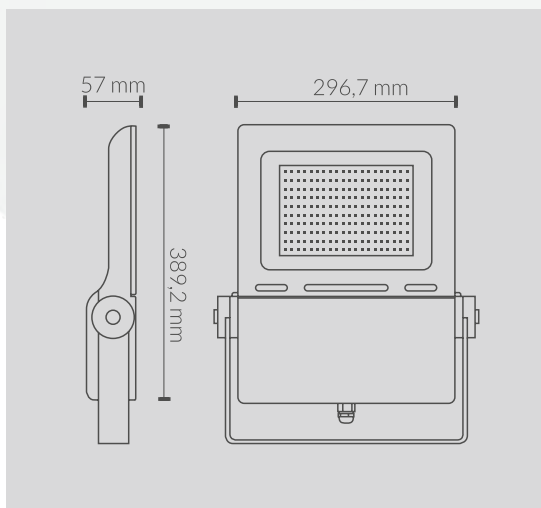


MOSO

CÓDIGO	POTÊNCIA	LM	TENSÃO
5615002CW	150w	21750lm	90-305v

ESPECIFICAÇÕES TÉCNICAS

Ângulo de abertura	120°
Temperatura de Cor	5700k
IRC	>80
LED Chip	SMD 2835
Protecções Driver	OVP/SCP/OPP/OTP
Temperatura de trabalho	-20°/50°
Material	Aluminio + vidro
Acabamento	Ral 7006 Cinzento Beige
Dimensões	296,7x389,2x57mm
Certificados	CE&Rohs



PROTECCIONES DEL DRIVER		MOSO
PROTEÇÕES DO DRIVER		
OVP	Protección contra sobretensión <i>Proteção contra sobretensão</i>	
SCP	Protección contra cortocircuitos <i>Proteção contra curto-circuito</i>	
OPP	Protección de sobrecarga <i>Proteção de sobrecarga</i>	
OTP	Protección contra sobrecalentamiento <i>Proteção contra superaquecimento</i>	